

## OJMAR LockR Münzschloss Multifunktion (Sicherheit)

- Münzpfandschloss mit auswechselbarem Zylinder aus Messing, verchromt mit 6 Stifthaltungen aus rostfreiem Stahl
- Schloss für Münzeinwurf 1€ und 2 €
- Kassierfunktion für eine der beiden Münzen oder für beide
- Ausführung DIN-Rechts oder DIN-Links
- Wechselzylinder
- Master- und Penaltykey zum Öffnen des Schlosses und Strafeinzug des Münzpfandes bei ungebührlicher Schrankbenutzung
- 2 einseitig-gezackte Standardschlüssel aus Messing, vernickelt (Modell 75)
- 2 Sicherheitswendeschlüssel aus Neusilber, vernickelt (Modell 76)
- Armband als optionales Zubehör
- Lieferung erfolgt ohne Befestigungsmaterial



### HAUPTMERKMALE

Schlosszylinder	Wechselzylinder mit 6 Stiftzuhaltungen aus rostfreiem Stahl
Schliessungen	Bis zu 1.600 mögliche Schliessungen
Penaltykey	Ja
Schlüssel	einseitig-gezackter Standardschlüssel (Mod. 75) Sicherheitswendeschlüssel (Mod. 76)
Schlüsselbruchschutz	Ja
Münzrückgabefunktion (Optional)	Ja
Einstellbare Münzöffnung (Optional)	Ja
LGA zertifiziert	Ja
Schliesszyklen	60.000 Zyklen gemäß LGA

### MATERIAL

Schlossgehäuse	Polikarbonatgehäuse + ABS
Mechanische Teile	Zamak
Schlosszylinder	Messing verchromt
Schlüssel	2 Messingschlüssel vernickelt (Mod. 75) 2 Schlüssel aus Neusilber vernickelt (Mod. 76)
Stiftzuhaltungen	Rostfreier Stahl

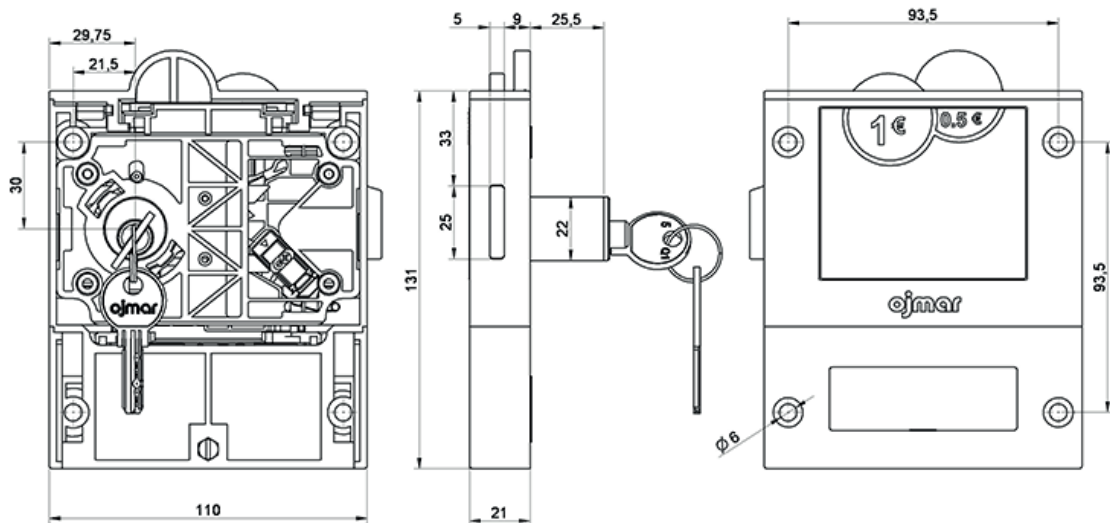
### MÜNZEN

Durchmesser	min 20 mm - max 30 mm
Stärke	min 1,5 mm - max 3,2 mm
Verfügbarkeit für folgende Münzen	1 €, 2€

**OJMAR LockR Münzschloss Multifunktion (Sicherheit)**

## Technische Zeichnung / Abmessungen

Länge x Breite x Höhe	siehe technische Zeichnung
Gehäusestärke	siehe technische Zeichnung
Abmessung Riegel	siehe technische Zeichnung
Türstärke	min. 1 mm - max.23 mm
Dornmaß	15 mm
Lochbild	siehe technische Zeichnung
Empfohlene Befestigungsschrauben	DIN 7985 M5x20. Phenolharzplatte. Kopfschraube POZI Holzgewinde 40° Ø5x25. Holz. Blechgewinde DIN 7981 Ø5,5. Blechplatte.
Schlüsselstärke	2mm (Mod. 75) / 2,3 mm (Mod. 76)



## ZUBEHÖR (optimal)

- Kassierbox
- Armband